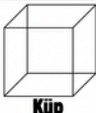







Adı, soyadı: .....

## MATEMATİK

A- Aşağıda verilen tabloyu uygun ifadelerle doldurunuz. (14 puan)

GEOMETRİK CİSİMLER	KÖŞE SAYISI	AYRIT SAYISI	YÜZ SAYISI
 Küp			
 Dikdörtgen Prizma			
 Kare Prizma			
 Üçgen Prizma			
 Silindir			
 Koni			

B- Aşağıda verilen resimlerin hangi geometrik cisme benzediğini altlarına yazınız. (4 puan)



.....

.....

.....

.....

C- Aşağıya dörtgen, beşgen, altıgen ve sekizgen çizin. (4 puan)

D- Aşağıdaki geometrik örüntüyü tamamlayınız. (3 puan)



(3 puan)

E- Aşağıdaki görsellerin doğru, ışın, açı ve doğru parçasından hangisine uygun örnek olduğunu altlarına yazalım. (4 puan)



.....

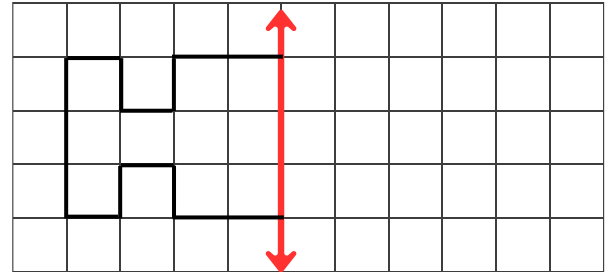
.....



.....

.....

F- Aşağıdaki şeklin simetri doğrusuna göre simetrisini çizin. (4 puan)



G- Aşağıdaki noktalı yatay, dikey ve eğik doğru parçası çizin. (3 puan)



Yatay



Dikey

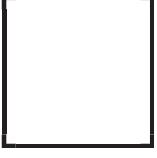


Eğik

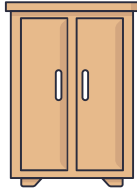
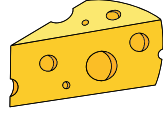
Adı, soyadı: .....

## 5.ÜNİTE

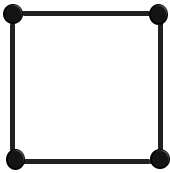
H- Aşağıda verilen kare ve dikdörtgene birer köşegen çizelim. (2 puan)



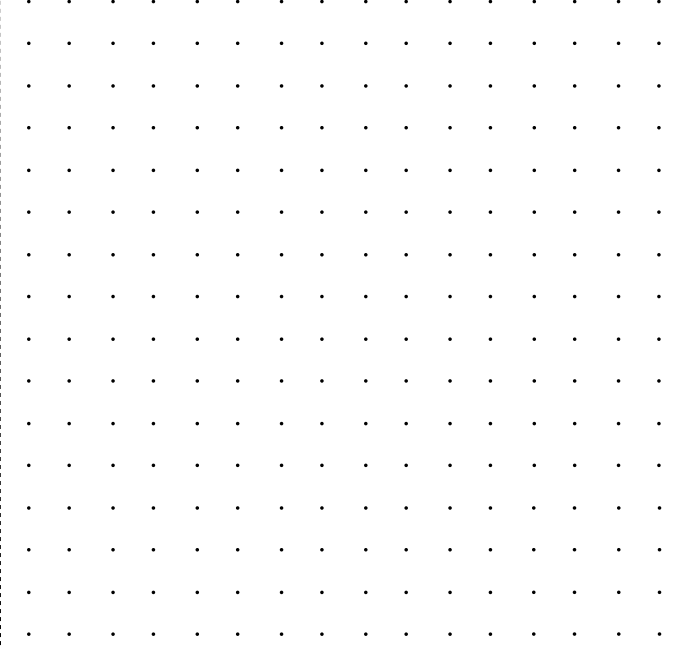
I- Aşağıda verilen resimlerden köşesi ve ayrıtı olmayanları işaretleyiniz. (6 puan)



İ- Aşağıdaki karenin köşelerindeki noktaları isimlendiriniz. (4 puan)



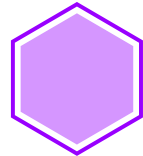
J- Aşağıda verilen noktalı zemine cetvel yardımıyla kare, üçgen ve dikdörtgen çiziniz. (6 puan)



K- Aşağıdaki görsellerin kenar sayılarını yanlarına yazalım. (6 puan)



.....



.....



.....

## Puanlama Sistemi

Geliştirilmeli

(0-29)



Yeterli

(30-42)



İyi

(43-52)



Çok İyi

(53-70)

